

MONOCOMANDO DE PISO

MANUAL DE INSTALAÇÃO



ASTRA

TERMO DE GARANTIA

A ASTRA S/A INDÚSTRIA E COMÉRCIO, de acordo com esta garantia, se compromete a consertar e/ou substituir, a seu juízo e sem ônus para o cliente, quaisquer peças que comprovadamente apresentem defeito de fabricação, ou ainda que não funcionem conforme as especificações descritas neste manual, por um prazo de 2 (dois) anos a contar da data de aquisição emitida na Nota Fiscal.

Os termos desta garantia serão aplicáveis aos produtos instalados corretamente, de acordo com as instruções do Manual de Instalação que acompanha o produto.

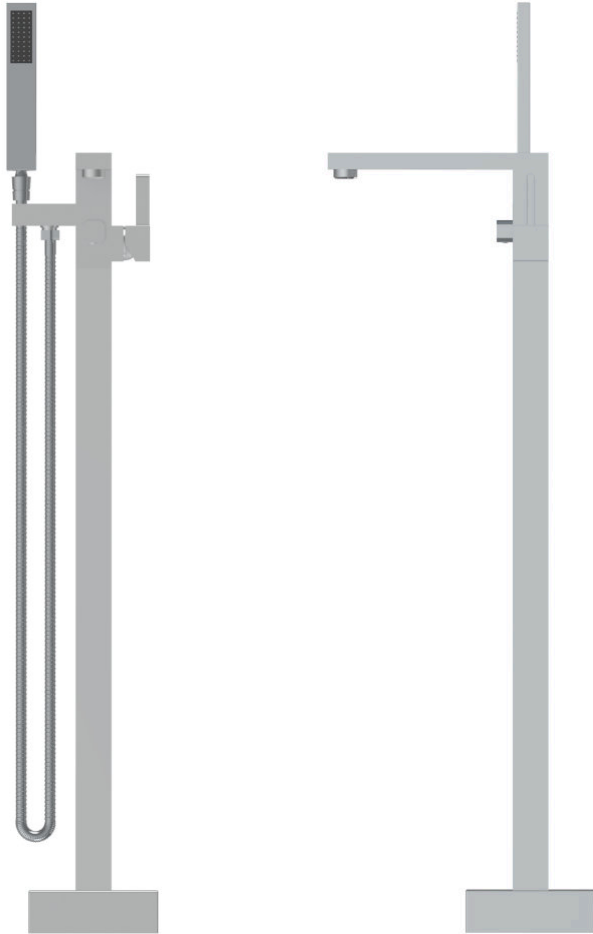
Os produtos ou acessórios cobertos por esta garantia serão reparados e/ou trocados a juízo do fabricante, no próprio local ou na fábrica. A remessa de quaisquer produtos para conserto na fábrica, deverá ser objeto de prévia autorização, por escrito da Astra.

Esta garantia não será aplicada nas seguintes situações:

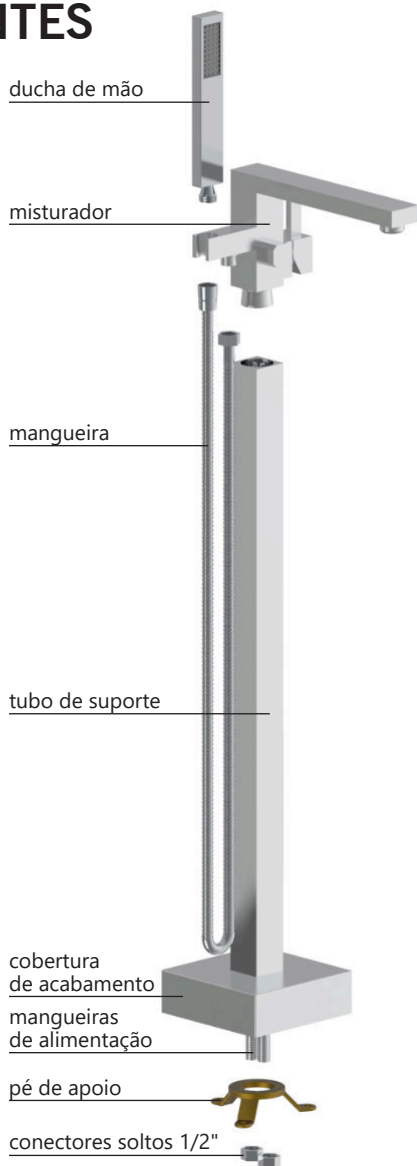
- Danos sofridos por mau uso do produto (instalação incorreta, quedas acidentais, manuseio inadequado, limpeza com produtos abrasivos ou solventes).
- Peças que apresentem desgaste natural devido ao uso regular, tais como: anéis de vedação, vedantes, guarnições, gaxetas, cunhas, mecanismos de vedação.
- Objetos estranhos encontrados no interior do produto que prejudiquem o funcionamento (cola, estopas, detritos).
- Adaptações, modificações ou utilização de peças não originais sem autorização prévia do fornecedor.

Monocomando de piso

modelo MONOP1

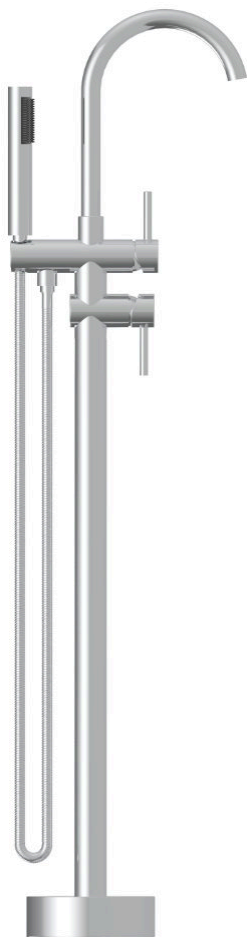


COMPONENTES



Monocomando de Piso

modelo MONOP2

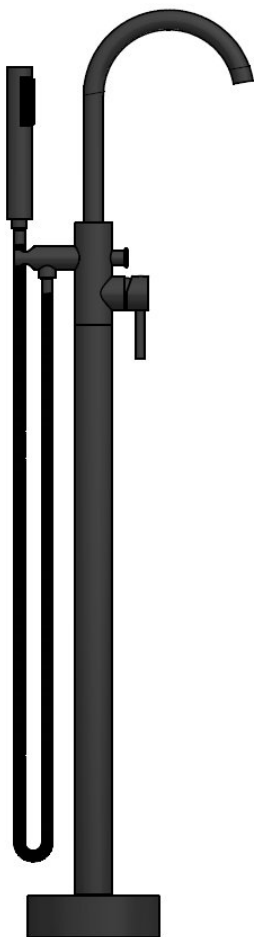


COMPONENTES

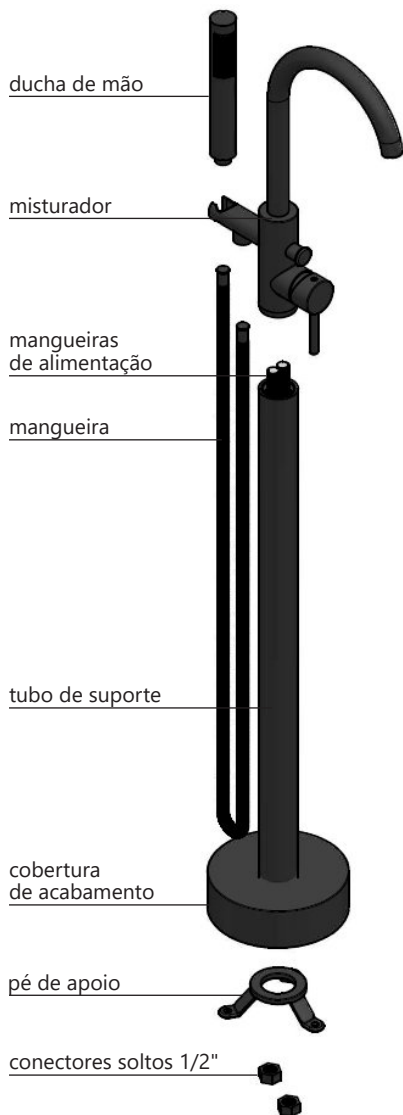


Monocomando de Piso

modelo **MONOP3**

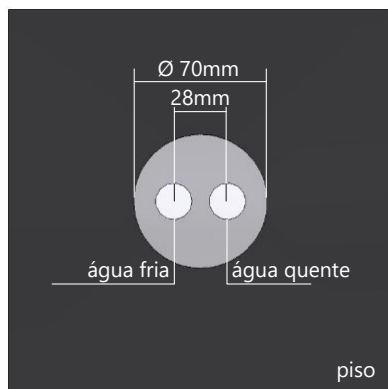


COMPONENTES



PREPARAÇÃO DO LOCAL

Prepare as duas tubulações (água quente e água fria) com conexões NPT de 1/2" fêmeas distantes de modo que fiquem com 35mm abaixo do nível do chão.



vista superior



vista em corte

INSTALAÇÃO

1 - Com as entradas NPT fêmeas preparadas, utilizando ferramentas adequadas e fita veda rosca, instale os conectores soltos que acompanham o produto.

ATENÇÃO: Não preencha com cimento ou outros materiais a cavidade do piso onde se encontram os conectores; isso impossibilita a manutenção.

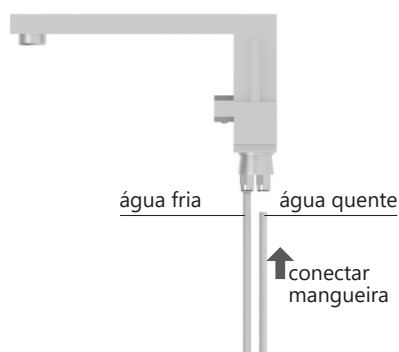


2 - Rosqueie o pé de apoio e o misturador no tubo de suporte, posicione o monocomando na posição que ficará instalado, se atentando ao alinhamento entre as partes. Com o monocomando posicionado, faça a furação no chão e insira os parafusos parabol.



3 - Desmonte o conjunto e conecte as duas mangueiras (branca e preta) nos engates rápidos já instalados no misturador. Para fazer a conexão, basta forçar a mangueira diretamente no bocal do conector.

As cores das mangueiras servem apenas para orientação das diferentes temperaturas.



ATENÇÃO: Não inverta o sentido de montagem descrito neste manual.

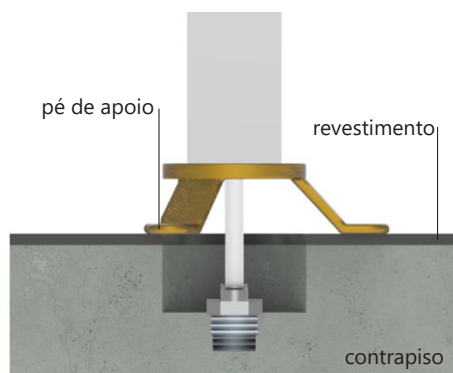
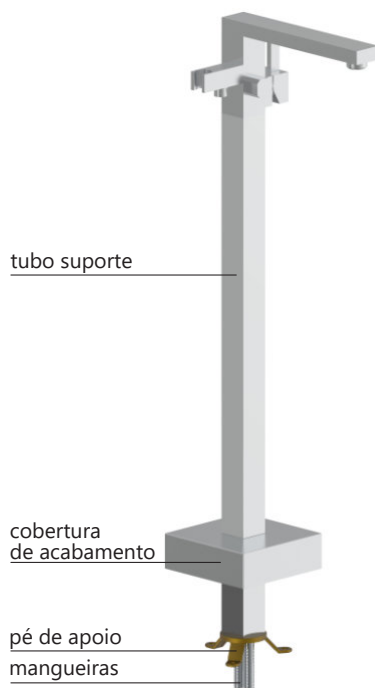
As mangueiras preta e branca devem ser fixadas primeiramente no monocomando para posteriormente serem cortadas no comprimento ideal e fixadas nas conexões do piso.

4 – Com as duas mangueiras conectadas, monte o tubo de suporte com a cobertura de acabamento e o pé de apoio devidamente posicionados. Verifique o tamanho das mangueiras e corte-as de acordo com o tamanho necessário.

5 – Conecte as mangueiras nos conectores já instalados no chão conforme passo 1. Posicione a peça com os pés de apoio encaixados nos parafusos já inseridos nos furos do chão realizados no passo 2. Coloque a porca nos parafusos e faça o devido aperto.

6 - Faça o teste e, constatando que o produto funciona corretamente e sem vazamentos, faça a vedação entre a calota de acabamento e o piso. Isso eliminará possíveis infiltrações:

- marque no piso o contorno da calota.
- levante a calota e aplique um filete de silicone neutro sobre a marcação do contorno da calota.
- desça a calota sobre o filete de silicone
- limpe com um pano o excesso de silicone da parte externa da calota.



UTILIZANDO O MONOCOMANDO

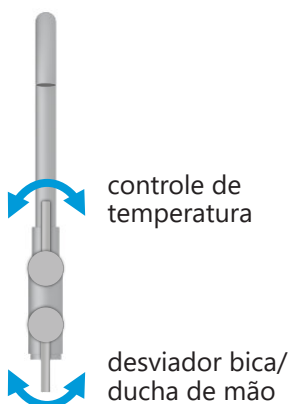
Para acionar o monocomando, puxe o registro no sentido indicado nas figuras abaixo. Para controlar a temperatura da água, gire o mesmo no sentido horário ou anti-horário até obter a temperatura desejada da água.

Para trocar entre a ducha de mão e o misturador, gire o outro registro (desviador) nos sentidos horário ou anti-horário.

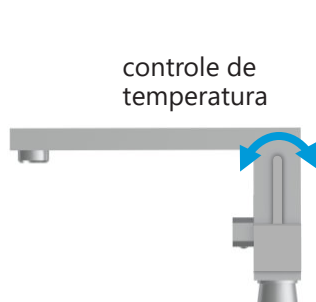
MONOP1



MONOP2



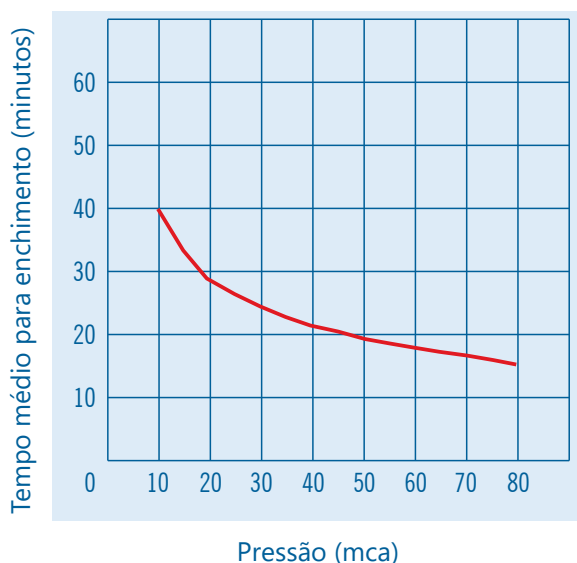
MONOP3



PRESSÃO DE FUNCIONAMENTO

O funcionamento deste produto se dá com pressões de água entre 10 mca (100 kPa) e 80 mca (800 kPa).

Para melhor funcionamento, recomenda-se uma linha de água com pressão mínima de 20 mca (200 kPa). Segue abaixo, informações sobre pressão de água e o tempo para o enchimento das banheiras com capacidade de 210 litros.



LIMPEZA

O monocomando de piso é produzido a partir de uma liga de cobre com acabamento cromado. Para a limpeza, não utilize produtos abrasivos ou palhas de aço. Utilize um pano macio com água e sabão/detergente neutro.



ASTRA S/A INDÚSTRIA E COMÉRCIO

C.N.P.J. 50.949.528/0001-80 • Inscr. Est. 407.002.572.119

Otros países / Other countries:

55 (11) 4583-7749 / 7736 • export@astra-sa.com.br

Fabricado no Brasil • Hecho en Brasil • Made in Brazil

SAC 0800.1605051

www.astra-sa.com